



TIF Elettronica S.r.l.

24020 Gorle (BG) – Italy – Via Roma, 9/11
Tel. +39 035 297220 – Fax +39.035.297094

E-mail pilomat@pilomat.com

Web site <http://www.pilomat.com>

Cod. Fisc. EPart.IVA 00383760162
Cap. Soc. €46.800,00 i.v. R.E.A. BG n. 142721
Isc. Reg. Imp: 00383760162 A.N.C. 9549211 I.M.Q. 1301

TIFp.1

PILOMAT®

DISSUASORE MOBILE A SCOMPARSA
PILOMAT PASS PM 127/P – 800 A

MANUALE TECNICO



TIF Elettronica S.r.l.

24020 Gorle (BG) – Italy – Via Roma, 9/11
Tel. +39 035 297220 – Fax +39.035.297094

E-mail pilomat@pilomat.com

Web site <http://www.pilomat.com>

Cod. Fisc. EPART.IVA 00383760162
Cap. Soc. €46.800,00 i.v. R.E.A. BG n. 142721
Isc. Reg. Imp: 00383760162 A.N.C. 9549211 I.M.Q. 1301

TIFp.1

AVVERTENZE PER L'INSTALLATORE - OBBLIGHI GENERALI PER LA SICUREZZA

1	ATTENZIONE! E' importante per la sicurezza delle persone seguire attentamente tutta l'istruzione. Una errata installazione o un errato uso del prodotto può portare a gravi danni alle persone.	17	Per ogni impianto è consigliato l'utilizzo di almeno una segnalazione luminosa (es: lampeggiatore integrato sulla testa del dissuasore) nonché di un cartello di segnalazione, oltre al dispositivo citato al punto "16".
2	<u>Leggere attentamente questo libretto d'istruzioni</u> prima di iniziare l'installazione del prodotto e conservarlo per riferimenti futuri.	18	Per la manutenzione utilizzare esclusivamente parti originali TIF Elettronica S.r.l..
3	I materiali dell'imballaggio (plastica, polistirolo, ecc.) non devono essere lasciati alla portata dei bambini in quanto potenziali fonti di pericolo.	19	TIF Elettronica S.r.l. declina ogni responsabilità ai fini della sicurezza e del buon funzionamento dell'automazione, in caso vengano utilizzati componenti dell'impianto non di produzione o commercializzazione di TIF Elettronica S.r.l.
4	Questo prodotto è stato progettato e costruito esclusivamente per l'utilizzo indicato in questa documentazione. Qualsiasi altro utilizzo non espressamente indicato potrebbe pregiudicare l'integrità del prodotto e/o rappresentare fonte di pericolo.	20	Non eseguire alcuna modifica sui componenti facenti parte del sistema d'automazione PILOMAT.
5	TIF Elettronica S.r.l. declina qualsiasi responsabilità derivata dall'uso improprio o diverso da quello per cui l'automatismo è destinato.	21	L'installatore deve fornire al Cliente utilizzatore tutte le informazioni relative all'abbassamento manuale del dissuasore in caso di emergenza e consegnare all'Utente utilizzatore il libretto d'avvertenze allegato al prodotto.
6	Non installare l'apparecchio in atmosfera esplosiva: la presenza di gas o fumi infiammabili costituisce un grave pericolo per la sicurezza.	22	Non permettere ai bambini o persone di sostare nelle vicinanze del dissuasore durante il funzionamento.
7	L'installazione deve essere effettuata nell'osservanza delle Norme vigenti.	23	Tenere fuori dalla portata dei bambini radiocomandi o qualsiasi altro datore di impulso, per evitare che l'automazione possa essere azionata involontariamente.
8	Per paesi extra-CEE, oltre ai riferimenti normativi nazionali, per ottenere un livello di sicurezza adeguato, devono essere seguite le Norme sopra riportate.	24	Il transito sul dissuasore Pilomat, deve avvenire solo a dispositivo completamente abbassato.
9	TIF Elettronica S.r.l. non è responsabile dell'inosservanza della buona tecnica nella installazione dei prodotti Pilomat e dei relativi accessori, nonché delle deformazioni che dovessero intervenire nell'utilizzo.	25	L'utente utilizzatore deve astenersi da qualsiasi tentativo di riparazione o d'intervento diretto e rivolgersi solo a personale qualificato ed autorizzato.
10	Prima di effettuare qualsiasi intervento sull'impianto, togliere l'alimentazione elettrica.		Non gettare le batterie esauste nei rifiuti ma smaltirle utilizzando gli appositi contenitori per consentire il riciclaggi. I costi di smaltimento sono già stati pagati dalla casa costruttrice.
11	Prevedere sulla rete di alimentazione dell'automazione un interruttore onnipolare con distanza d'apertura dei contatti uguale o superiore a 3 mm. E' consigliabile l'uso di un magnetotermico differenziale da 6A con interruzione onnipolare	26	L'automazione è imballata su europallet; per la movimentazione utilizzare trasportatori di pallet o muletti a norme e ponendo la massima attenzione alla movimentazione.
12	Verificare che a monte dell'impianto vi sia un interruttore differenziale con soglia da 0,03 A.	27	L'automazione è realizzata con grado di protezione IP 56 e quindi può essere stoccata in qualsiasi luogo anche esterno; è comunque consigliabile di eseguire lo stoccaggio in ambienti chiusi o comunque coperti.
13	La linea d'alimentazione elettrica primaria della stazione di gestione deve essere collegata direttamente a monte dell'apposito interruttore principale posto all'interno della stazione stessa; utilizzare cavi antifiamma di tipo approvato da almeno un ente europeo. Il dimensionamento della linea d'alimentazione primaria deve essere minimo 3x2,5mm ma comunque valutata dall'installatore in funzione della quantità di PILOMAT (400W cd. PILOMAT) e dalla distanza dal punto di erogazione al fine di garantire una alimentazione corretta (230V +/- 10% a PILOMAT in movimento).	28	L'automazione non richiede la disponibilità di parti di ricambio; il magazzino della TIF Elettronica S.r.l. è organizzato per l'invio celere di qualsiasi ricambio che dovesse essere richiesto.
14	Verificare che l'impianto di messa a terra sia realizzato a regola d'arte e collegarvi le parti metalliche.	29	In caso di manutenzione e/o riparazione all'automazione, porre attenzione a non effettuare comandi di sollevamento impropri; per evitare qualsiasi problematica prima di procedere disabilitare il movimento del dissuasore tramite l'apposito interruttore posto nella stazione di gestione movimentazione.
15	L'automazione dispone standard di una sicurezza costituita da un pressostato d'inversione in caso di contrasto di almeno 40 Kg. e' comunque necessario verificarne semestralmente la soglia d'intervento secondo quanto previsto dalle Norme.	30	Tutto quello che non è previsto espressamente in queste istruzioni non è permesso.
16	I dispositivi di sicurezza (Norma EN 12978) permettono di proteggere eventuali aree di pericolo da rischi meccanici di movimento, come ad esempio schiacciamento, convogliamento, cesoiamento.	31	



TIF Elettronica S.r.l.

24020 Gorle (BG) – Italy – Via Roma, 9/11
Tel. +39 035 297220 – Fax +39.035.297094

E-mail pilomat@pilomat.com
Web site <http://www.pilomat.com>

Cod. Fisc. EPart.IVA 00383760162
Cap. Soc. €46.800,00 i.v. R.E.A. BG n. 142721
Isc. Reg. Imp: 00383760162 A.N.C. 9549211 I.M.Q. 1301

TIFp.1

PILOMAT®



DICHIARAZIONE DI CONFORMITÀ DEL FABBRICANTE

(DIRETTIVA MACCHINE 98/37/CEE - ALLEGATO II PARTE A)

Fabbricante: T.I.F. Elettronica S.r.l.

Indirizzo: Via Roma 9/11 – Gorle (BG) – ITALIA.

Dichiara che: Il dissuasore mobile a scomparsa mod. **PM 127/P – 800 AUTOMATICO**

- E' costruito per essere incorporato in una macchina o per essere assemblato con altri macchinari per costituire una macchina ai sensi della Direttiva 89/392/CEE e successive modifiche 91/368/CEE, 93/44/CEE, 93/68/CEE;
- E' conforme ai requisiti essenziali di sicurezza delle seguenti altre Direttive CEE:
Sicurezza dei prodotti elettrici: 73/23/CEE – 93/68/CEE.
Compatibilità elettromagnetica: 89/336/CEE – 92/31/CEE – 93/68/CEE – 93/97/CEE

ed inoltre dichiara che non è consentito mettere in servizio il macchinario fino a che la macchina in cui sarà incorporato o di cui diverrà componente sia stata identificata e ne sia stata dichiarata la conformità alle condizioni della Direttiva 89/392/CEE e successive modifiche trasposta nella legislazione nazionale dal D.P.R. n°459 del 24 Luglio 1996.

Gorle, .10.03.2005

Sergio P.i. Toffetti

Il responsabile dell'ufficio tecnico

A handwritten signature in black ink, appearing to read "Sergio P.i. Toffetti".



TIF Elettronica S.r.l.

24020 Gorle (BG) – Italy – Via Roma, 9/11
Tel. +39 035 297220 – Fax +39.035.297094

E-mail pilomat@pilomat.com

Web site <http://www.pilomat.com>

Cod. Fisc. EPart.IVA 00383760162

Cap. Soc. €46.800,00 i.v. R.E.A. BG n. 142721

Isc. Reg. Imp: 00383760162 A.N.C. 9549211 I.M.Q. 1301

TIFp.1

DATI TECNICI PILOMAT 127/P-800 OLEODINAMICO – FE 6 mm.

Criterio di movimentazione	Oleodinamico
Cilindro movimentato	Acciaio FE37 *¹ – spessore 6 mm.
Trattamento cilindro movimentazione	Vernice polvere poliesteri colore grigio scuro metallizzato *²
Diametro cilindro movimentato	127 mm.
Corsa cilindro movimentato	800mm.
Parte superiore cilindro (testa)	Alluminio anticorrosione cementato
Trattamento parte superiore cilindro	Anodizzato argento
Velocità di movimentazione	10 cm./sec.
Pompa oleodinamica	Alimentazione 230V. ± 10% - 50Hz
Grado di protezione	IP 67
Condensatore per pompa	12 µF ÷ 16 µF
Assorbimento	400W. a 230V.
Frequenza lavoro – classe resistenza	Utilizzo intensivo > 2.000.000 di manovre – 10.000 manovre giorno
Fascia adesiva rifrangente	Standard altezza 12 mm.
Temperature d'esercizio	- 15°C + 70°C *³
Peso complessivo con pozzetto	Kg. 129
Manovra manuale di abbassamento	Si *⁴
Resistenza urti senza deformazione	2.500 joule
Resistenza allo sfondamento	30.000 joule
Dimensioni pozzetto a murare	350 x 370 x 1045 H
Lunghezza standard cavo collegato	10 mt. *⁵

*¹ articolo opzionale: in acciaio INOX AISI 304 SP 6mm.

*² articolo opzionale: verniciatura personalizzata a spruzzo nella scala dei RAL

*³ articolo opzionale: resistenze scaldanti per temperature fino a -25°C

*⁴ articolo opzionale: abbassamento automatico in caso di mancanza aliment.

*⁵ articolo opzionale: su ordinazione lunghezza fino a 50 mt. – 30 mt con *³



TIF Elettronica S.r.l.

24020 Gorle (BG) – Italy – Via Roma, 9/11
Tel. +39 035 297220 – Fax +39.035.297094

E-mail pilomat@pilomat.com

Web site <http://www.pilomat.com>

Cod. Fisc. EPart.IVA 00383760162
Cap. Soc. €46.800,00 i.v. R.E.A. BG n. 142721
Isc. Reg. Imp: 00383760162 A.N.C. 9549211 I.M.Q. 1301

TIFp.1

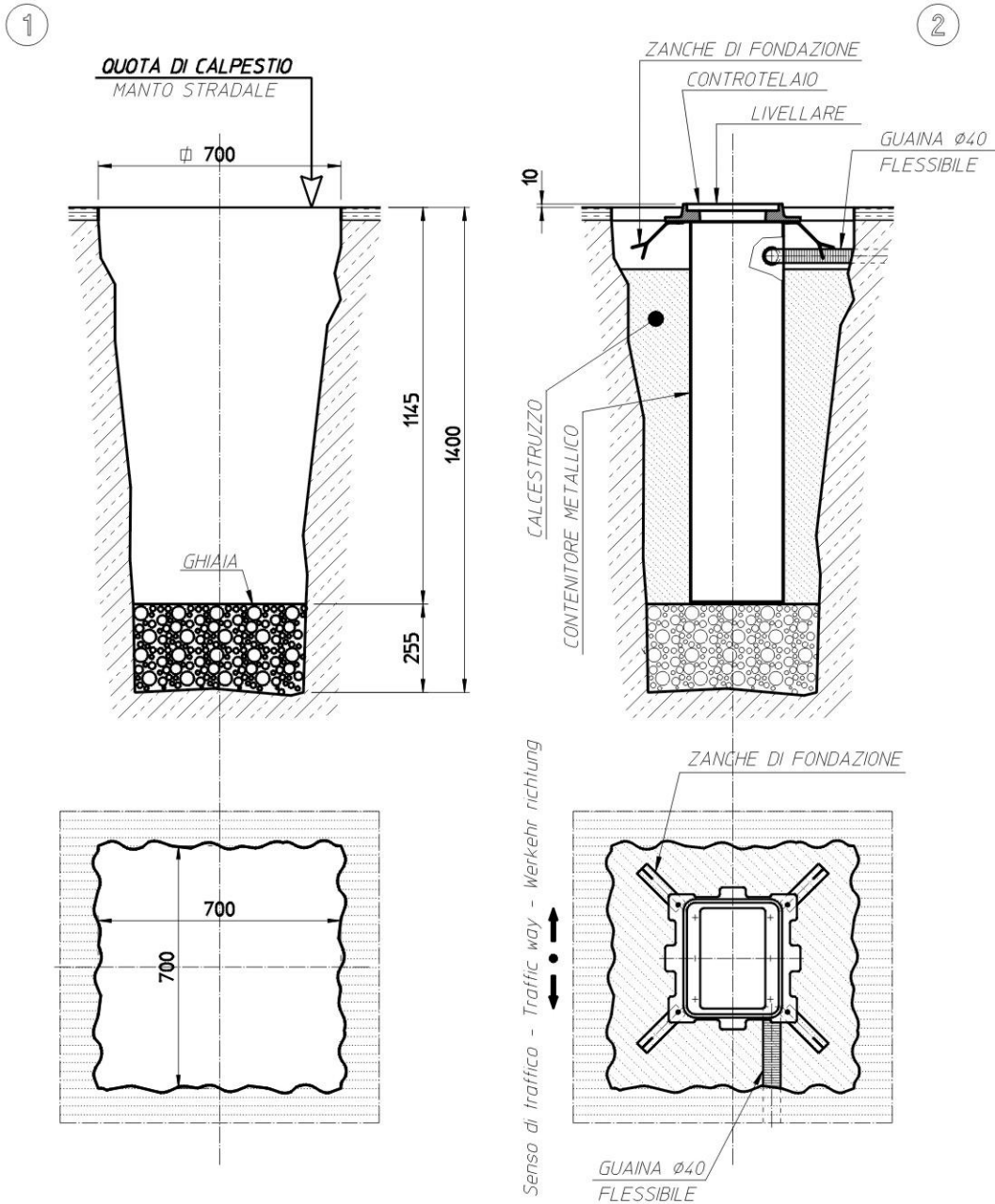
SCHEMA DI POSA DISSUASORE **PILOMAT® PASS 127/P – 800 AUTOMATICO CON POZZETTO**

- 1) Accertarsi che il punto di posa del dissuasore PILOMAT® PASS non venga a trovarsi in zona d'impiuvio; laddove per esigenze si dovesse incorrere in detta situazione è necessario riparare parzialmente il dissuasore PILOMAT® PASS con un canalino drenante, munito di grigliato di copertura.
- 2) Effettuare uno scavo (con mini-scavatore, o manualmente) sino ad una profondità di **1,40 m.** circa; la sezione, deve avere un lato di **0,70 m.** circa.
- 3) Assicurarsi che il terreno abbia un buon assorbimento d'acqua (provare immettendo circa 40 litri d'acqua e valutare che lo svuotamento avvenga in un tempo inferiore di 30 minuti); in caso contrario realizzare lo scarico dell'acqua piovana tramite una tubazione diametro 60 mm. raccordata alla rete fognaria o in alternativa raccordata ad un pozzetto (munito di sistema di svuotamento come per esempio elettropompa) di profondità maggiore del tubo cementizio che raccolga e scarichi l'acqua piovana.
- 4) Immettere ghiaia (grana a diametro 8 ÷ 20 mm. circa) per uno spessore di **25 cm.** circa, avendo cura di ben compattarla per evitare "ritiri di assestamento" futuri.
- 5) Posare il pozzetto metallico completo di controtelaio avendo cura di posizionarlo a piombo, tenendo conto che il livello superiore del controtelaio stesso deve essere più alto di circa 10 mm rispetto alla quota di calpestio (per limitare l'ingresso di acqua piovana nel pozzetto). **Posizionare il pozzetto controllando il riferimento del controtelaio in relazione al senso di transito (vedere disegno allegato).**
- 6) A pozzetto in opera, posare una guaina flessibile Ø interno 40 mm dall'apposita connessione elettrica presente nel pozzetto, alla stazione di gestione movimentazione (per il collegamento elettrico del dissuasore).
- 7) Immettere calcestruzzo tutt'intorno al pozzetto, fino a - 10 cm. circa dalla quota di calpestio, accertandosi che le zanche a corredo del pozzetto siano opportunamente posizionate. A pozzetto posato eseguire la finitura del manto stradale con lo stesso tipo di materiale.
- 8) Posare le eventuali altre tubazioni dal punto di posa della stazione di gestione movimento al punto di posa degli apparati aggiuntivi (es. lanterne semaforiche – spire induttive – lettore di tessere – ecc.), predisporre l'allacciamento elettrico e di messa a terra.

N.B.: tutte le tubazioni devono essere posate nel pieno rispetto delle norme vigenti.

DISSUASORE PILOMAT PASS AUTOMATICO 127/P - CORSA= 800
SCHEMA DI POSA PER MODELLO CON CONTENITORE METALLICO

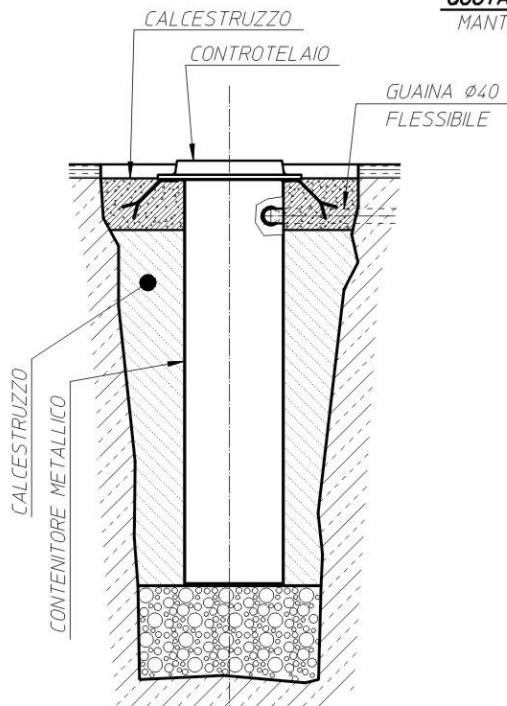
DIS. P127_SC14



DISSUASORE PILOMAT PASS AUTOMATICO 127/P - CORSA= 800
SCHEMA DI POSA PER MODELLO CON CONTENITORE METALLICO

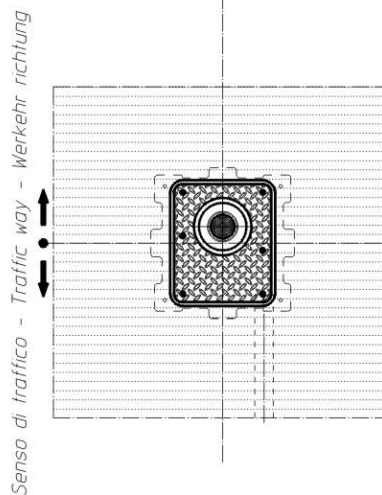
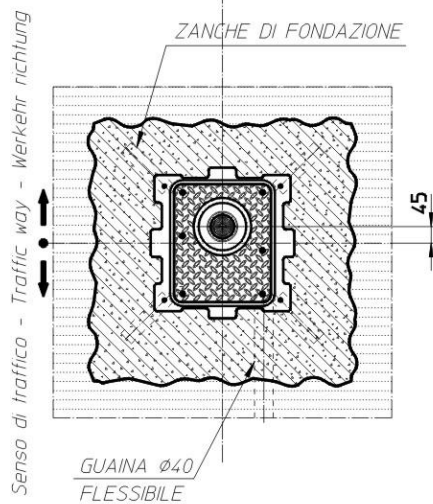
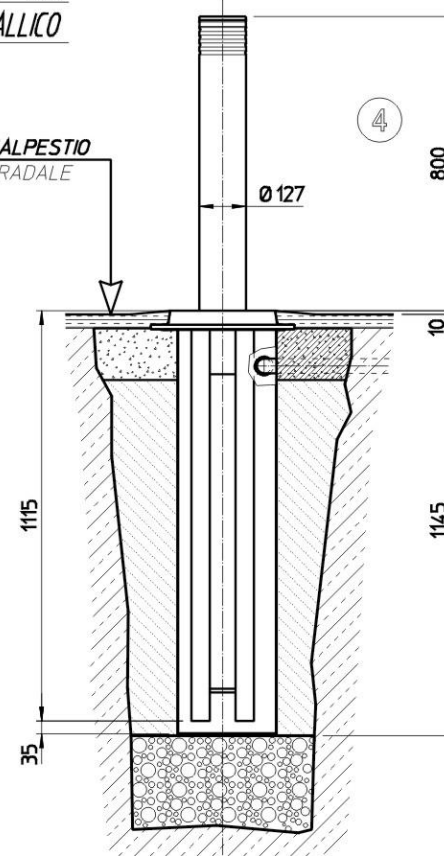
DIS. P127_SC15

3



QUOTA DI CALPESTIO
MANTO STRADALE

4





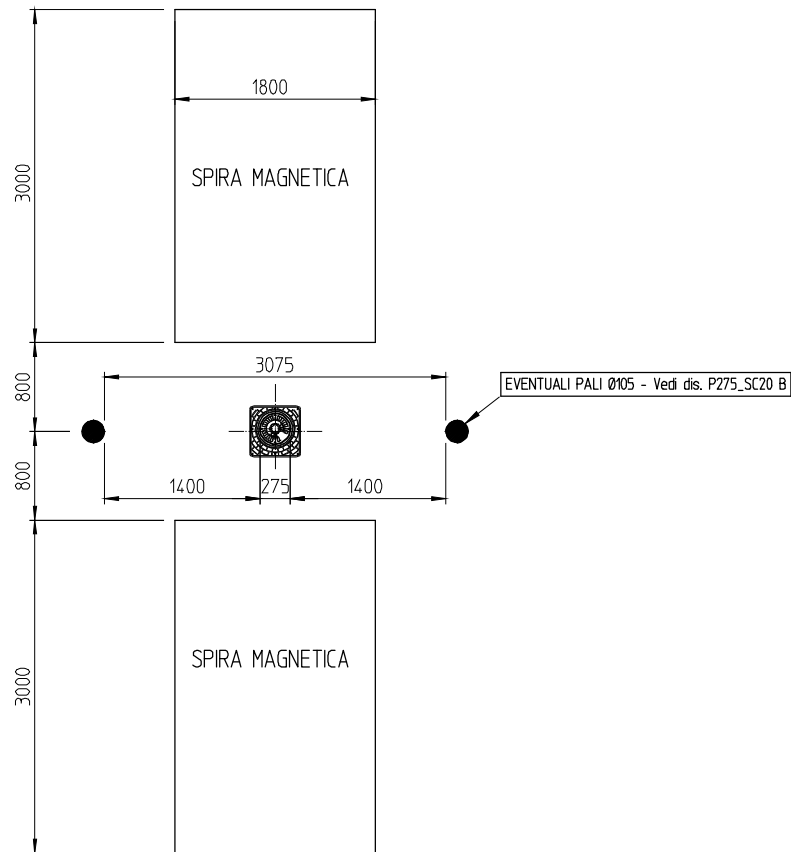
TIF Elettronica S.r.l.

24020 Gorle (BG) – Italy – Via Roma, 9/11
Tel. +39 035 297220 – Fax +39.035.297094

E-mail pilomat@pilomat.com
Web site <http://www.pilomat.com>

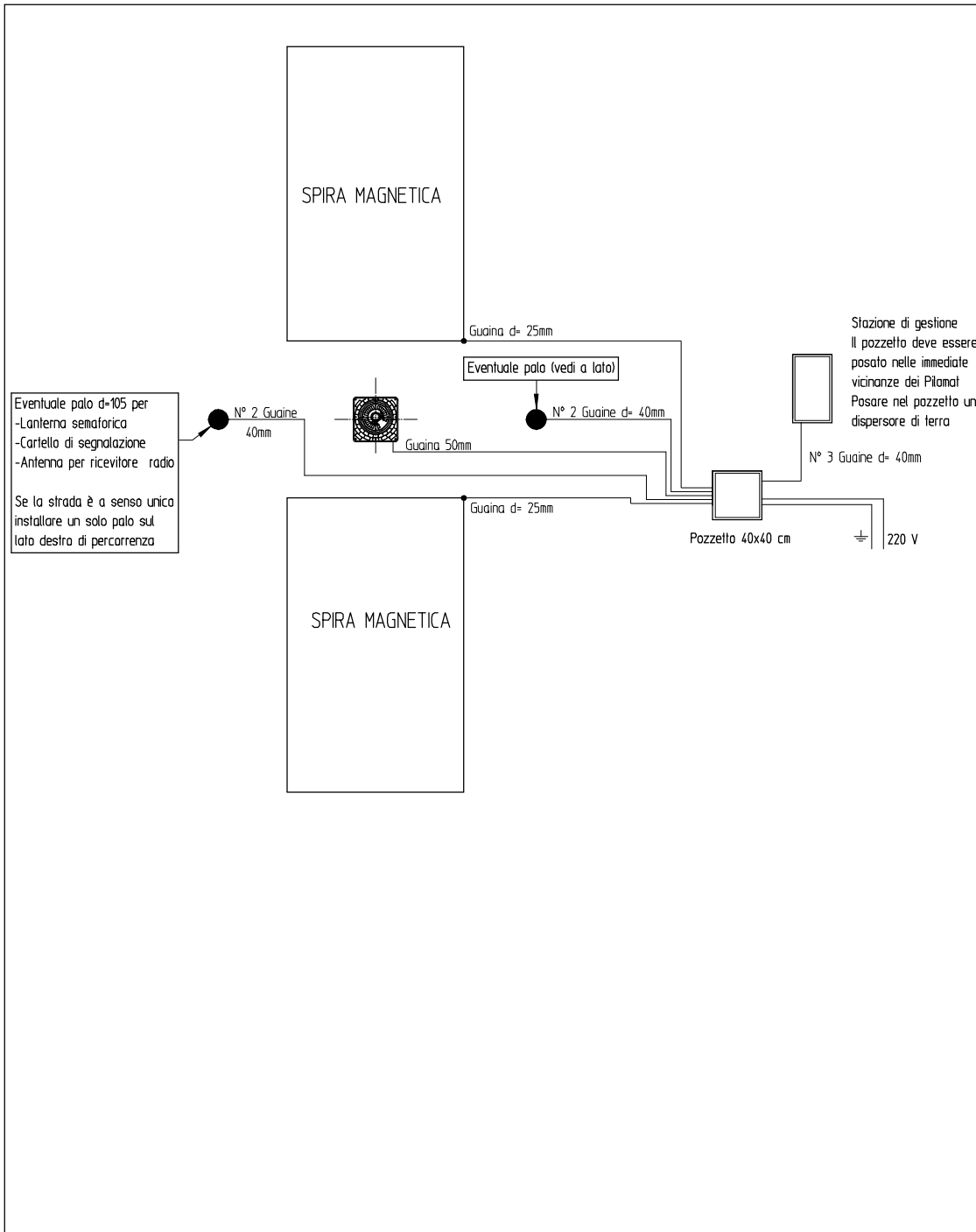
Cod. Fisc. EPart.IVA 00383760162
Cap. Soc. €46.800,00 i.v. R.E.A. BG n. 142721
Isc. Reg. Imp: 00383760162 A.N.C. 9549211 I.M.Q. 1301


TIFp.1

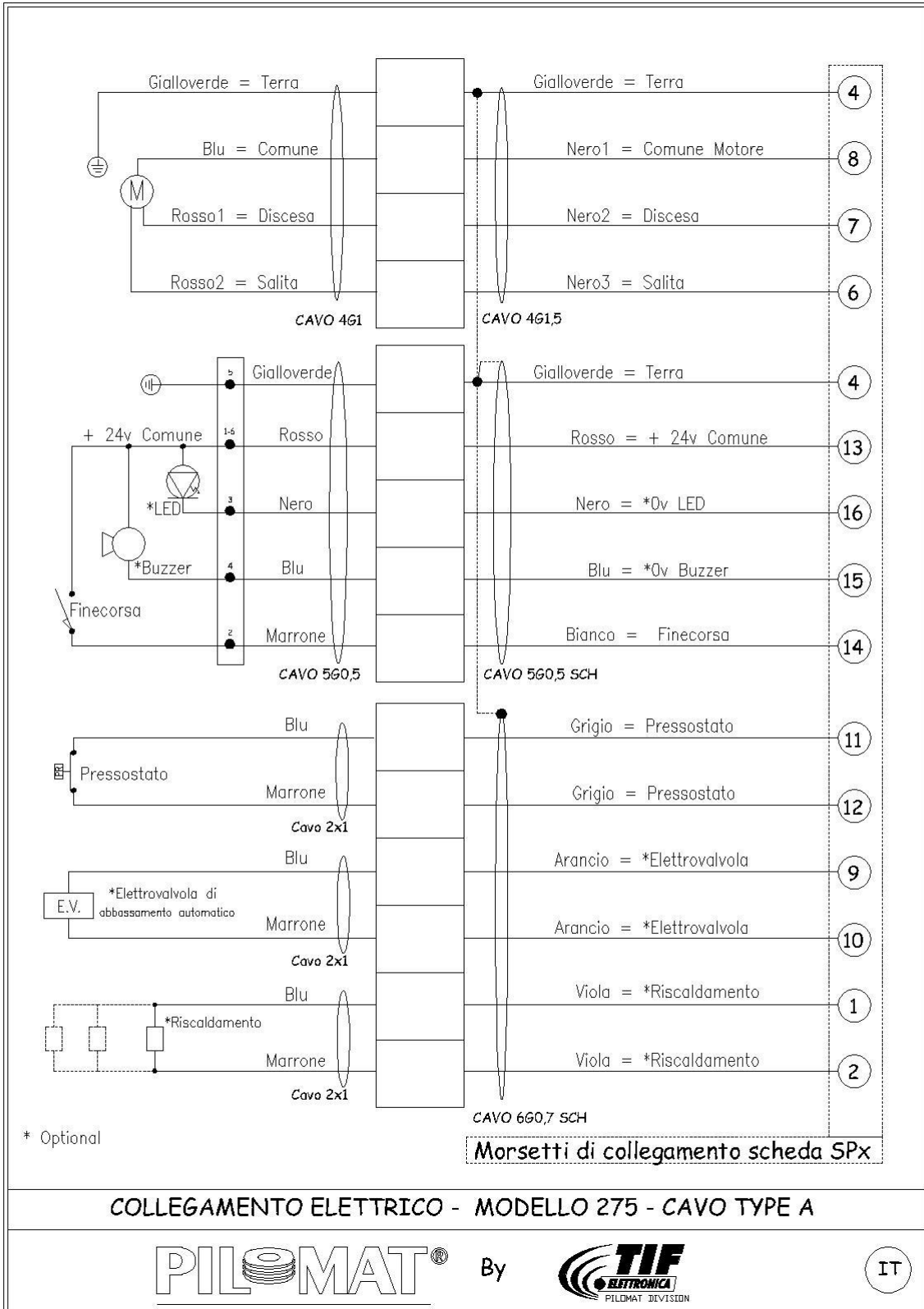


QUOTE ESPRESSE IN mm.

PER QUOTE SENZA TOLLERANZA CARPENTERIA ±0.5 DA 0-30 DA 30-120 DA 120-315 ±0.1 ±0.15 ±0.2 Tel.035 297220 Fax.035 297094 	Macchina PILOMAT PASS		Modello Ø275					
	Descrizione SCHEMA INSTALLAZIONE PER N° 1 PILOMAT				rev	note/data		
	Codice -				NPZ	-		
	eseg	-	data	14/10/05	materiale	finitura	peso unif.kg.	peso tot.kg.
	visto	-	scala	150	rep. di destinazione	note	superf unif.kg	superf tot.kg
				dis	P275_SC20_A	<small>Mac</small> <small>Gr</small> <small>Nun</small> <small>Ele</small> <small>Rev</small>		



PER QUOTE SENZA TOLLERANZA CARPENTERIA : ±0.5 DA 0-30 DA 30-120 DA 120-315 ±0.1 ±0.15 ±0.2 Tel.035 297220 Fax.035 297094			Macchina	PILOMAT PASS	Modello	Ø275								
			Descrizione			SCH DI POSA TUBAZIONI IMPIANTO PER N°1 PILOMAT			rev	note/data				
			Codice			-			N.PZ					
			eseg		data	materiale		finitura	peso unit.kg.	peso tot.kg				
			visto		scala	rep di destinazione		note	superf.unit.kg.	superf.tot.kg				
								dis	Mac	Gr	Num	Ele	Rev	
														P275_SC20 B





TIF Elettronica S.r.l.

24020 Gorle (BG) – Italy – Via Roma, 9/11
Tel. +39 035 297220 – Fax +39.035.297094

E-mail pilomat@pilomat.com

Web site <http://www.pilomat.com>

Cod. Fisc. EPart.IVA 00383760162
Cap. Soc. €46.800,00 i.v. R.E.A. BG n. 142721
Isc. Reg. Imp: 00383760162 A.N.C. 9549211 I.M.Q. 1301

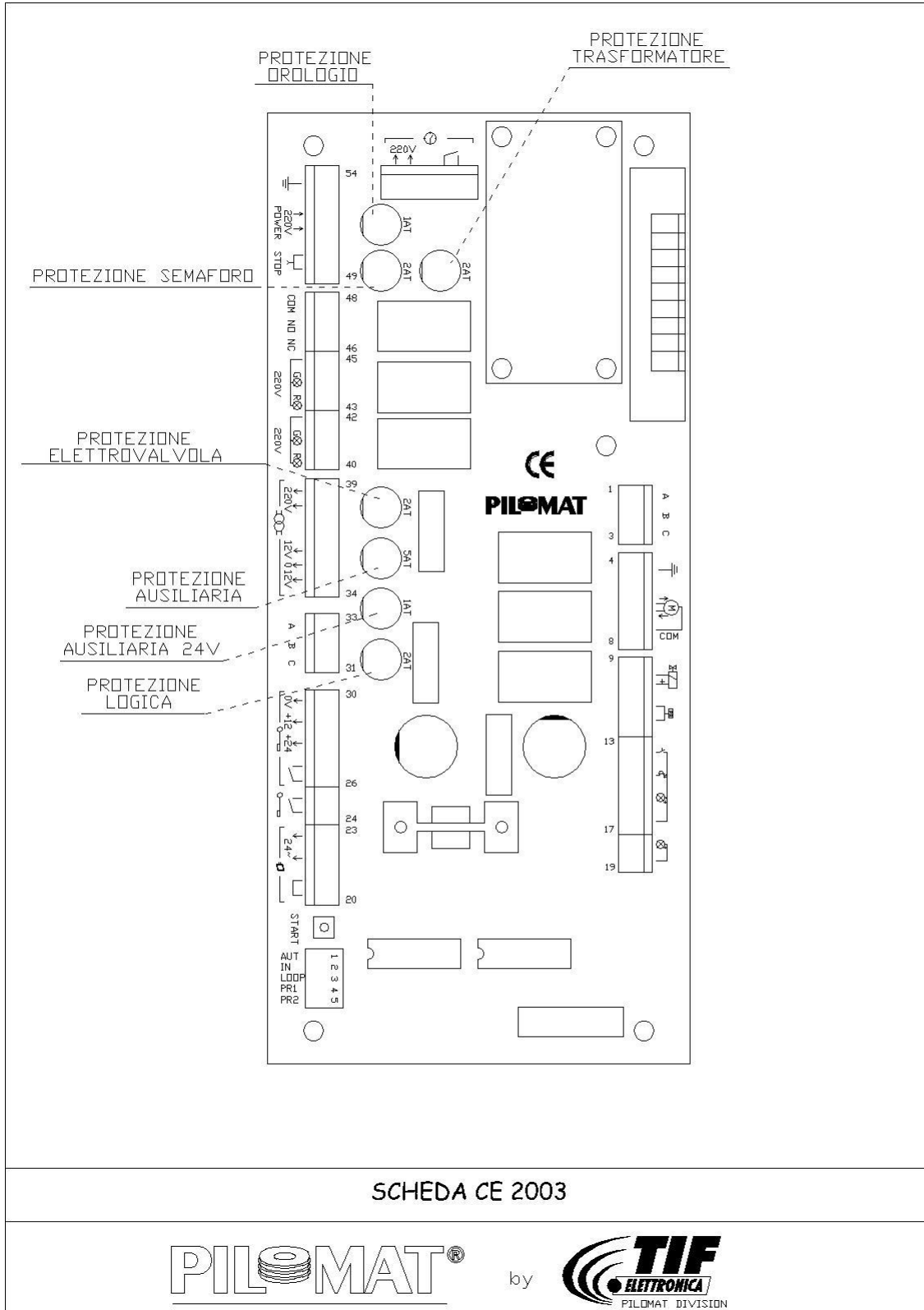
TIFp.1

DATI TECNICI STAZIONE DI GESTIONE SP

Circuito elettronico di gestione	A microprocessore con software specifico per la gestione dei dissuasori PILOMAT
Contenitore per stazione gestione SP	Da parete
Dimensioni dei contenitori	vedere tabella allegata
Grado di protezione	IP 54
Temperature d'esercizio	-15°C + 70°C
Alimentazione stazione gestione	230V. + 10% - 50Hz
Interruttore di protezione	Magnetotermico 1P+N-6A÷16 A-6KA
Trasformatore di servizio	24V. - potenza standard 100 VA
Numero massimo di PILOMAT collegabili alla stazione di gestione	Max 10 PILOMAT a movimento contemporaneo – il 1° PILOMAT è collegato all'unità master – gli altri sono collegati ad unità slave aggiuntive – la dimensione del contenitore è subordinata alla quantità di PILOMAT

CONTENITORI PER STAZIONI DI GESTIONE MOVIMENTAZIONE DISSUASORI PILOMAT

Dimensioni L x H x P	Materiale	Configurazione impianto
CONTENITORE PARETE 320 X 400 X 160	PLAST 120° C	- Per impianto base con 1 PILOMAT.
CONTENITORE PARETE 400 X 480 X 160	PLAST 120° C	- Per impianto accessoriatato con 1 PILOMAT. - Per impianto base con 2 PILOMAT.
CONTENITORE PARETE 400 X 600 X 200	ACCIAIO FE 37	- Per impianto accessoriatato con 3 PILOMAT. - Per impianto base con 5 PILOMAT.
CONTENITORE PARETE 500 X 700 X 260	ACCIAIO FE 37	- Per impianto accessoriatato con 5 PILOMAT. - Per impianto base con 8 PILOMAT.
COLONNINA PAVIMENTO 320 X 950 X 280	POLIESTERE	- Per impianto accessoriatato con 2 PILOMAT. - Per impianto base con 3 PILOMAT.
➤ DISPONIBILITÀ DI DIMENSIONI MAGGIORI IN BASE ALLA CONFIGURAZIONE DELL'IMPIANTO		

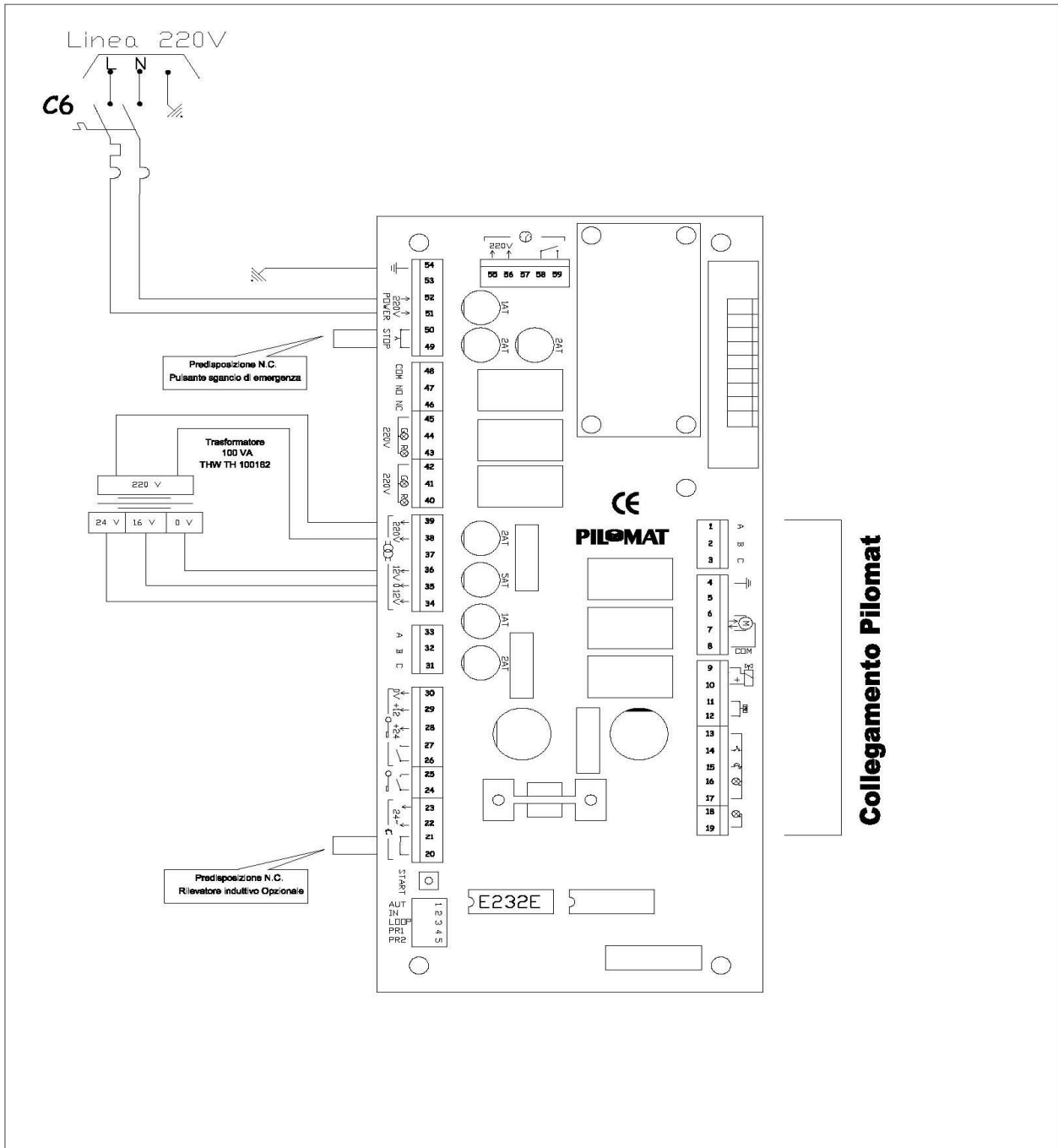


SCHEDA CE 2003

PILOMAT®

by





Collegamento Pilomat

Apparecchiatura Base SP1

Apparecchiatura Base SP1



PILOMAT®

by





TIF Elettronica S.r.l.

24020 Gorle (BG) – Italy – Via Roma, 9/11
Tel. +39 035 297220 – Fax +39.035.297094

E-mail pilomat@pilomat.com

Web site <http://www.pilomat.com>

Cod. Fisc. EPart.IVA 00383760162
Cap. Soc. €46.800,00 i.v. R.E.A. BG n. 142721
Isc. Reg. Imp: 00383760162 A.N.C. 9549211 I.M.Q. 1301

TIFp.1

FUNZIONALITA' DIP – SWITCH CIRCUITO ELETTRONICO PILOMAT **art. PIL 03**

PREMESSA: i DIP - SWITCH presenti sul circuito elettronico PILOMAT sono utili ai tecnici per una veloce diagnostica durante le riparazioni/manutenzioni degli impianti PILOMAT ® .

Infatti, in caso di problemi invece che sconnettere i fili dalle morsettiere, è più funzionale escludere parte dei circuiti posizionando opportunamente i DIP – SWITCH –

DIP – SWITCH IN POSIZIONE OFF		DIP – SWITCH IN POSIZIONE ON
SALITA AUTOMATICA ABILITATA	1	SALITA AUTOMATICA ESCLUSA
COMANDI ABILITATI	2	COMANDI ESCLUSI
DISPOSITIVI DI SICUREZZA ABILITATI	3	DISPOSITIVI DI SICUREZZA ESCLUSI
PRESSOSTATO FINECORSO SALITA ABILITATO	4	PRESSOSTATO FINECORSO SALITA ESCLUSO
PRESSOSTATO INVERSIONE ABILITATO	5	PRESSOSTATO INVERSIONE ESCLUSO

DIP – SWITCH 1:

posizione da definire in funzione dell'esigenza e della configurazione dell'impianto (se non vengono utilizzati i dispositivi di sicurezza **DEVE** essere posizionato in ON) –

- **Posizione OFF = SALITA AUTOMATICA ABILITATA:** il dissuasore normalmente è in posizione alta - a seguito di comando si porta in posizione bassa – quando il veicolo è transitato dal varco controllato (e quindi impegna e poi libera i dispositivi di sicurezza) il dissuasore si riporta in posizione alta – se il veicolo non dovesse transitare, il dissuasore si riporta in posizione alta automaticamente dopo 30" –
- **Posizione ON = SALITA AUTOMATICA ESCLUSA:** il dissuasore a seguito di un primo comando, da posizione alta si porta in posizione bassa – a seguito di un ulteriore comando si porta in posizione alta –

DIP – SWITCH 2:

normalmente posizione OFF –

- **Posizione OFF = COMANDI ABILITATI:** i comandi di movimentazione dissuasore attestati ai morsetti 24/25 – 26/27 – 58/59 sono operativi –
- **Posizione ON = COMANDI ESCLUSI:** i comandi di movimentazione dissuasore attestati ai morsetti 24/25 – 26/27 – 58/59 sono esclusi – se il dissuasore PILOMAT ® non dovesse salire, il tecnico all'atto dell'intervento può escludere temporaneamente i comandi e utilizzare l'apposito pulsante posto sul circuito stesso per eseguire dei comandi di prova -



TIF Elettronica S.r.l.

24020 Gorle (BG) – Italy – Via Roma, 9/11
Tel. +39 035 297220 – Fax +39.035.297094

E-mail pilomat@pilomat.com
Web site <http://www.pilomat.com>

Cod. Fisc. EPart.IVA 00383760162
Cap. Soc. €46.800,00 i.v. R.E.A. BG n. 142721
Isc. Reg. Imp: 00383760162 A.N.C. 9549211 I.M.Q. 1301

TIFp.1

DIP – SWITCH 3:

normalmente posizione OFF –

- **Posizione OFF = DISPOSITIVI DI SICUREZZA ABILITATI:** l'ingresso per i dispositivi di sicurezza, attestato ai morsetti 20/21 è abilitato; se il dip – switch è in posizione OFF senza dispositivo connesso (o senza cavallotto di chiusura), il dissuasore non si porterà mai in posizione alta –
- **Posizione ON = DISPOSITIVI DI SICUREZZA ESCLUSI:** l'ingresso per i dispositivi di sicurezza, attestato ai morsetti 20/21 è escluso - se il dissuasore PILOMAT ® non dovesse salire, il tecnico all'atto dell'intervento può escludere temporaneamente i dispositivi di sicurezza per verificare se la causa del disservizio è da imputare ai dispositivi di sicurezza –

DIP – SWITCH 4:

normalmente posizione OFF –

- **Posizione OFF = PRESSOSTATO FINECORSA SALITA ABILITATO:** nella fase finale di sollevamento, il segnale del pressostato viene utilizzato come finecorsa di salita per lo stop della fase di sollevamento -
- **Posizione ON = PRESSOSTATO FINECORSA SALITA ESCLUSO:** la funzione sopra descritta è esclusa; lo stop di salita avviene per time out (il tempo di time out può variare in base alla memoria eprom installata nel circuito elettronico di gestione)-

DIP – SWITCH 5:

normalmente posizione OFF –

- **Posizione OFF = PRESSOSTATO INVERSIONE ABILITATO:** durante la fase di sollevamento, in caso di rilevazione di un peso superiore a circa 50Kg., il segnale del pressostato viene utilizzato come sicurezza per fermare il dissuasore e riportarlo in posizione bassa -
- **Posizione ON= PRESSOSTATO INVERSIONE ESCLUSO:** la funzione sopra descritta è esclusa - se il dissuasore PILOMAT ® non dovesse salire o durante la fase di salita si riabbassa senza nessuna causa apparente, il tecnico all'atto dell'intervento può escludere temporaneamente questa funzione per verificare se la causa del disservizio è da imputare al pressostato –



TIF Elettronica S.r.l.

24020 Gorle (BG) – Italy – Via Roma, 9/11
Tel. +39 035 297220 – Fax +39.035.297094

E-mail pilomat@pilomat.com

Web site <http://www.pilomat.com>

Cod. Fisc. EPart.IVA 00383760162
Cap. Soc. €46.800,00 i.v. R.E.A. BG n. 142721
Isc. Reg. Imp: 00383760162 A.N.C. 9549211 I.M.Q. 1301

TIFp.1

MORSETTIERA DI COLLEGAMENTO CIRCUITO PIL-03 MASTER

- Morsetto 1-2-3= disponibile (passante con 31-32-33 - con fusibile di protezione) –
- Morsetto 4-5-6-7-8= collegamento pompa oleodinamica –
- Morsetto 9-10= collegamento dispositivo di abbassamento automatico mancanza 220 V. –
- Morsetto 11-12= collegamento pressostato di sicurezza –
- Morsetto 13= comune per finecorsa – buzzer – lampeggiatore PILOMAT –
- Morsetto 14= collegamento per finecorsa PILOMAT basso –
- Morsetto 15= collegamento per buzzer intermittente PILOMAT –
- Morsetto 16= collegamento lampeggiatore integrato nella testa del PILOMAT –
- Morsetto 17= comune per: finecorsa – buzzer – lampeggiatore PILOMAT –
- Morsetto 18-19= collegamento cartello luminoso (uscita 24 V. a.c. intermittente) –
- Morsetto 20-21-22-23= collegamento rilevatore induttivo spire magnetiche di sicurezza –
- Morsetto 24-25= ingresso per comando abbassamento –
- Morsetto 26-27-28-29-30= collegamento rx radio / lettore per comando abbassamento –
- Morsetto 31-32-33= disponibile (passante con 1-2-3 con fusibile di protezione)
- Morsetto 34-35-36-37-38-39= collegamento trasformatore di servizio –
- Morsetto 40-41-42= collegamento 220v. semaforo 1 –
- Morsetto 43-44-45= collegamento 220v. semaforo 2 –
- Morsetto 46-47-48= ripetizione remota semaforo (contatto di scambio neutro) -
- Morsetto 49-50= collegamento pulsante d'emergenza rottura vetro –
- Morsetto 51-52= collegamento 220v. al circuito elettronico –
- Morsetto 53= non utilizzato –
- Morsetto 54= collegamento di terra –
- Morsetto 55-56-57-58-59= collegamento orologio settimanale/annuale –



TIF Elettronica S.r.l.

24020 Gorle (BG) – Italy – Via Roma, 9/11
Tel. +39 035 297220 – Fax +39.035.297094

E-mail pilomat@pilomat.com

Web site <http://www.pilomat.com>

Cod. Fisc. EPart.IVA 00383760162
Cap. Soc. €46.800,00 i.v. R.E.A. BG n. 142721
Isc. Reg. Imp: 00383760162 A.N.C. 9549211 I.M.Q. 1301

TIFp.1

PROCEDURA DI MANUTENZIONE ORDINARIA SEMESTRALE PER DISSUASORE MOBILE A SCOMPARSIA PILOMAT® PASS 127/P:

La sequenza standard di manutenzione ordinaria semestrale deve essere la seguente:

- Pulizia del pozzetto con aspirazione dei materiali depositati –
- Pulizia degli scarichi di drenaggio acqua posti sul fondo del pozzetto -
- Pulizia e lubrificazione della guida centrale di scorrimento –
- Verifica (ed eventuale sostituzione) delle guarnizioni di battuta inferiore –
- Verifica ed eventuale sistemazione di eventuali perdite di olio del pistone –
- Verifica generale di corretto serraggio della viteria del dissuasore –
- Pulizia generale del cilindro movimentato ed eventuali ritocchi di verniciatura -
- Verifica nella centrale oleodinamica, eventuale rabbocco del livello olio e verifica della taratura delle pressioni d'esercizio –
- Verifica ed eventuale taratura della funzionalità del pressostato di sicurezza (40 Kg.) –
- Eseguire la prova dell'interruttore magnetotermico differenziale posto a monte dell'impianto con apposito strumento (loop tester) sia per quanto riguarda l'isolamento che la continuità.
- Eseguire la prova del valore (resistenza di terra) e della continuità di terra, con apposito strumento (loop tester).

INOLTRE SE PRESENTI NELL'IMPIANTO, ESEGUIRE LE SEGUENTI VERIFICHE:

- Verifica di funzionamento lampeggiatore integrato nella testa del dissuasore –
- Verifica di funzionamento della/e lanterne semaforiche –
- Verifica di funzionamento delle spire induttive di sicurezza –
- Verifica di corretto funzionamento della procedura di mancanza energia elettrica –
- Verifica di funzionamento del ricevitore radio di comando –
- Verifica di funzionamento dell'analizzatore acustico abbassamento emergenza –
- Verifica di funzionamento dell'attivatore GSM di comando remoto -
- Controllo visivo dell'apparecchiatura elettronica di gestione movimentazione (esempio: contatti relè "sfiammati" – morsetti ossidati – ecc.)



TIF Elettronica S.r.l.

24020 Gorle (BG) – Italy – Via Roma, 9/11
Tel. +39 035 297220 – Fax +39.035.297094

E-mail pilomat@pilomat.com

Web site <http://www.pilomat.com>

Cod. Fisc. EPart.IVA 00383760162
Cap. Soc. €46.800,00 i.v. R.E.A. BG n. 142721
Isc. Reg. Imp: 00383760162 A.N.C. 9549211 I.M.Q. 1301

TIFp.1

GUIDA ALLA REGOLAZIONE E RIPARAZIONE DELL'AUTOMAZIONE

L'automazione PILOMAT è stata progettata e realizzata con criteri d'alta affidabilità e se eseguita correttamente la manutenzione ordinaria semestrale, nella norma non ci sono regolazioni i da eseguire.

Eventuali piccoli impatti da autoveicoli sul dissuasore potrebbero determinare un aumento di attrito nella movimentazione e in questo caso potrebbe essere necessario eseguire le seguenti regolazioni:

- **Regolazione della forza di spinta in salita del dissuasore:** per eseguire questa regolazione è necessario togliere il dissuasore dal pozzetto, innestare il pressostato di test e verificare la pressione d'esercizio (standard 12 BAR) ed agire sull'apposita vite di regolazione della pressione di salita (contrassegnata con simbologia di colore rosso) posta sulla pompa oleodinamica di movimentazione fino ad un massimo di 15 BAR – per aumentare la pressione agire in senso orario.
- **Regolazione d'inversione del pressostato di sicurezza:** l'automazione dispone di un pressostato di sicurezza attivo nella fase di salita; in caso di repentino aumento di pressione corrispondente a minimo 40Kg (pedone sulla sommità del dissuasore o veicolo sopra il dissuasore con dissuasore stesso in appoggio al veicolo), il dissuasore istantaneamente si ferma e ridiscende. Per eseguire questa regolazione in caso di aumento o diminuzione della sensibilità del pressostato è necessario togliere il dissuasore dal pozzetto, appoggiare sulla sommità del dissuasore un peso campione di 40 Kg e verificare l'attivazione del pressostato a seguito di comando di salita; in caso di necessità di regolazione agire sull'apposita vite di regolazione posta sul pressostato stesso – per regolare il pressostato più sensibile agire in senso antiorario - per regolare il pressostato meno sensibile agire in senso orario -



TIF Elettronica S.r.l.

24020 Gorle (BG) – Italy – Via Roma, 9/11

Tel. +39 035 297220 – Fax +39.035.297094

E-mail pilomat@pilomat.com

Web site <http://www.pilomat.com>

Cod. Fisc. EPart.IVA 00383760162

Cap. Soc. €46.800,00 i.v. R.E.A. BG n. 142721

Isc. Reg. Imp: 00383760162 A.N.C. 9549211 I.M.Q. 1301

TIFp.1

Timbro del Rivenditore:

Le descrizioni e le illustrazioni del presente manuale non sono impegnative. La T.I.F. Elettronica divisione PILOMAT si riserva il diritto, lasciando inalterate le caratteristiche essenziali dell'apparecchiatura, di apportare in qualunque momento e senza impegnarsi ad aggiornare la presente pubblicazione, le modifiche che essa ritiene convenienti per miglioramenti tecnici o per qualsiasi altra esigenza di carattere costruttivo o commerciale.

