

PA-450K/PA-460K Series PASSIVE SENSOR

PA-450K(입체경계형 열선감지기), PA-460K(면경계형 열선감지기)



- **신개발의 CPU로 고신뢰성 실현**
 - 센서의 내장한 CPU가 검지기능, 카운터기능 등을 정확히 컨트롤 한다.
- **이상적인 경계구역**
 - 센서의 직하 ZONE에도 경계AREA를 추가하여 불감지구역이 없다.
- **Count 설정 스위치**
 - 설치장소나 사용목적에 따라 2Pairs 또는 4Pairs의 절환스위치 내장. (PA-450K)

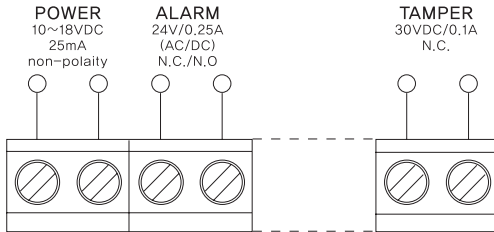
■ 사양

모 델	PA-450K	PA-460K
검출방식	Passive infrared	
경계AREA	입체경계형 / 최장 5M / 13Pairs	
전원전압	DC 10~18V(극성없음)	
소비전류	25mA 최대	
경보출력	무전압반도체점접1a/ 1b절환식 접점동작 : 약2초/ 접점용량 : 24V (AC/DC)0.25A	
템퍼출력	무전압점접 1b 30V(DC)0.1A이하	
출력표시등	적색 LED / 경보출력시 점등	
카운터절환기능	있음(2/4 Pairs절환스위치)	2 Pairs(고정)
출력메모리기능	Auto-rese시 3분 기억, 47분후 재출력	
AREA각도조정	상하 5단계조절가능 (브라켓 BCW-401 사용시)	
사용가능주위온도	-15°C ~ +55°C	
설치장소	실내(벽면 또는 코너)	
질 량	120g	
외 관	본체 : ABS 수지 / LENS : PE수지	

PA-450K/PA-460K

■ 배선접속도

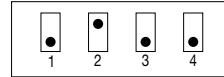
(Standard Arrangement)



■ MODE SELECTOR

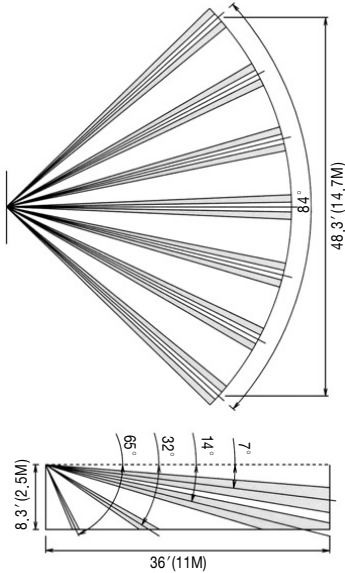
NO	1.COUNT	2.LED	3.출력	4.메모리
●	4	ON	N.O	Auto
○	2	OFF	N.C	(OFF)

• 공장출하시 Setting

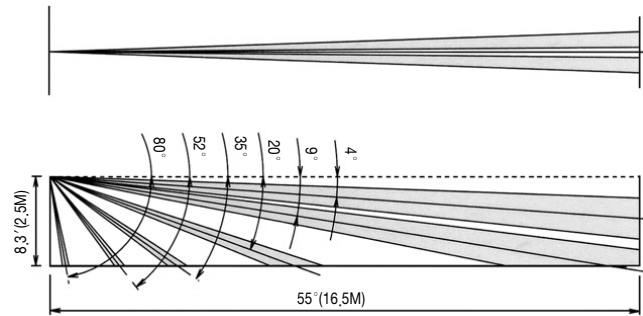


■ 경계 AREA

• PA-450K(입체경계형)



• PA-460K(면경계형)



■ 외형치수도 (단위 : mm)

